

SJ85 AJ

NACELLE A BRAS ARTICULE



CARACTERISTIQUES STANDARD

- Système EASYDRIVE™ de commandes de conduite et de direction à reconnaissance automatique du sens de translation
- Fonction de descente/montée directe rapide du bras avec capacité d'angle négatif SPEEDYREACH™
- Véritable élévation verticale SKYRISER™
- Système de transmission 4x4 par ponts AXLDRIIVE™
- Différentiel arrière blocable sur demande et différentiel à glissement limité à l'avant
- Essieu directeur oscillant
- Peut translater à pleine hauteur
- Niveau de pente franchissable de 45 %
- Freins multidisques à bain d'huile SAHR (sur essieux avant et arrière)
- Pneus tout-terrain gonflés mousse Grip lug 18 x 625
- Système de commande par relais
- Câblage numéroté et codé par couleurs standard Skyjack
- Moteur diesel Stage V
- Moteur sur tiroir pivotant
- Capots relevables pour un accès facile
- Commandes proportionnelles
- Double-capacité 227 / 341 kg
- Plate-forme de 0,91 x 2,44 m
- Système de garde-corps modulaires boulonnés sur la plate-forme
- Points de fixation de la longe de sécurité
- Triple entrée par barre coulissante (guillotine) mi-hauteur dans le panier
- Système auxiliaire de protection anti-écrasement (SGE)
- Système de détection de surcharge
- Pré-câblage pour alimentation électrique en courant alternatif sur la plate-forme
- Alarme de dévers (5,0° x 5,0°) avec désactivation de la translation et de l'élévation
- Système de descente de secours à emplacement unique
- Rotation continue de la tourelle sur 360°
- Anneaux d'arrimage/de levage
- Compteur horaire
- Avertisseur sonore
- Dispositif de coupe-circuit verrouillable

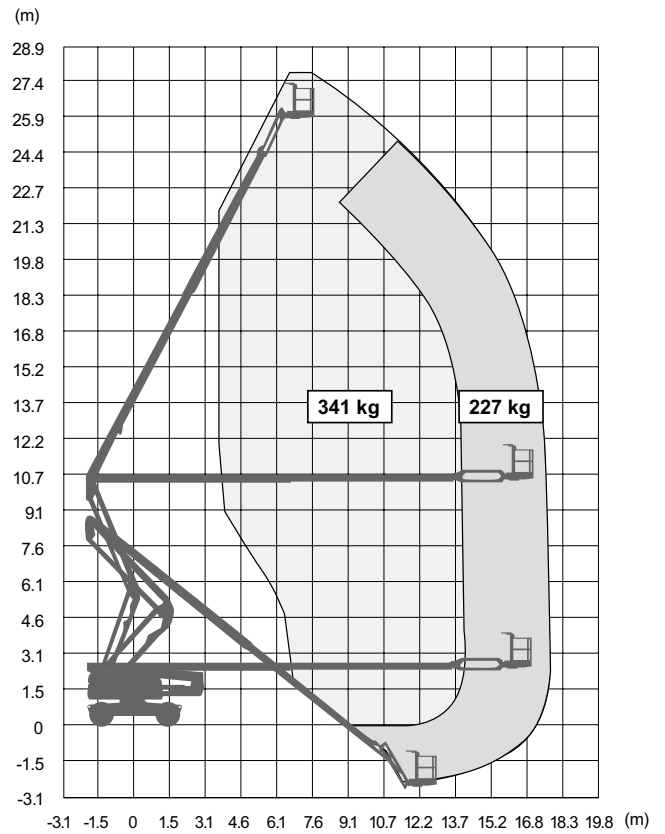
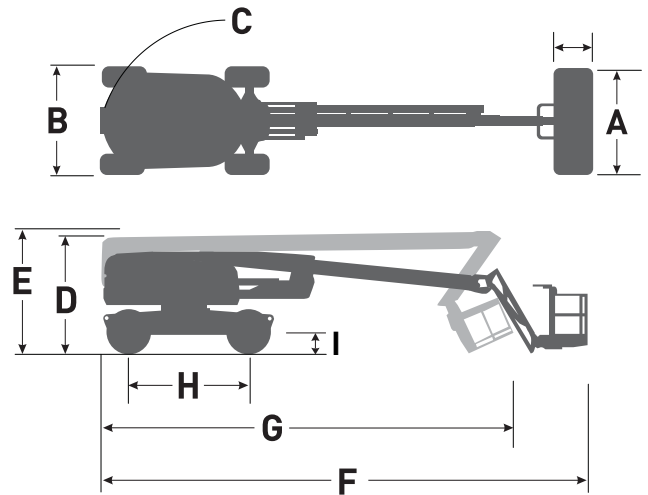
OPTIONS

- Râtelier à tuyaux
- Casier porte-outils
- Lampe clignotante
- Alarme sonore de mouvement
- Portillon d'entrée arrière articulé à ressort
- Garde-corps supérieur auxiliaire (plate-forme de 0,91 x 2,44 m seulement)
- Générateur de 3,5 kW (inclut un refroidisseur d'huile hydraulique)
- Moteur diesel Deutz D2011L04i (export uniquement)
- Refroidisseur d'huile hydraulique
- Huile Bio
- Capot de boîtier de commande
- Pneus tout-terrain gonflés mousse Grip lug non-marquants
- Kit pour environnement hostile (comprend des soufflets de vérins, des racleurs de bras, des protections pour les contours de bras pendulaire, et un capot de boîtier de commande)
- Télématique ELEVATE

† Les délais standards peuvent être rallongés lorsque des équipements en option sont ajoutés, Veuillez alors nous consulter.
‡ Les capacités et poids des machines peuvent différer en cas d'ajout d'options.

SJ85 AJ NACELLE A BRAS ARTICULE

Dimensions	SJ85 AJ
Hauteur de travail	27,91 m
Hauteur de plate-forme	25,91 m
Portée horizontale	17,07 m
Portée de travail	17,72 m
Hauteur d'articulation « Up and over »	10,36 m
A Dimensions de la plate-forme	0,91 x 2,44 m
B Largeur repliée	2,49 m
C Déport arrière	0,86 m
D Hauteur repliée	2,67 m
E Hauteur de transport	2,67 m
F Longueur repliée	11,63 m
G Longueur de transport	10,03 m
H Empattement	2,84 m
I Garde au sol	0,34 m
Caractéristiques techniques	SJ85 AJ
Rotation	360° continue
Rotation de la plate-forme	170°
Longueur du bras pendulaire	1,68 m
Amplitude du bras pendulaire +/-	+65° / -60°
Poids	16 965 kg
Niveau de pente franchissable	45%
Rayon de braquage (intérieur)	3,05 m
Rayon de braquage (extérieur)	6,22 m
Oscillation de l'essieu	10,16 cm
Vitesse de translation (grande vitesse)	4,8 km/h
Capacité	227 / 341 kg
Charge au sol locale (avec charge nominale)	12,01 kg/cm ²
Charge au sol totale (avec charge nominale)	1 782 kg/m ²
Nombre maximal de personnes avec vent admissible jusqu'à 12,5 m/s	2 / 3
Type de pneus	Pneus tout-terrain gonflés mousse Grip lug
Taille des pneus	18-625
Moteur diesel	Deutz TCD2,2L - 74 ch (55 kW)
Capacité du réservoir de carburant	115 l
Réservoir hydraulique	170 l



ZONES DE TRAVAIL SJ85 AJ

www.skyjack.com

Skyjack UK
Unit 1, Maes-y-Clawdd
Maesbury Road Industrial Estate
Oswestry, Shropshire, SY10 8NN
Tél.: +44 1691 676235
Fax: +44 1691 676239
Email: info@skyjackeurope.co.uk

Skyjack SAS (France)
74 Rue Sibert
F-42400 Saint Chamond
France
Tél.: +33 (0) 4 78 73 53 32
Fax: +33 (0) 4 78 56 52 42

Skyjack Hebebühnen GmbH
(Germany)
Därmanbusch 2a
D-58456 Witten
Tél.: +49 (0) 2302 20 26 909
Fax: +49 (0) 2302 20 25 671

Skyjack AB (Sweden)
Agnesbergsvägen 28
424 38 Agnesberg
Sweden
Tél.: +46 (0) 31 21 22 45
Fax: +46 (0) 31 787 65 10

SKYJACK
simply reliable